

BF2-Sicherungseinsätze für Nennspannungen bis 32 V / BF2-Fuse links for rated voltage up to 32 V / BF2-Fusibles pour tension nom. jusqu'à 32 V



Gehäuse / Housing / Corps:
aus Thermoplast / out of thermoplastic / de matière thermoplastique
(UL 94-V0, wärmeformbeständig / heat-resistant / résistante à la chaleur)
100 A - 300 A: Schmelzleiter sichtbar / visible melting element / filament visible

Anschlüsse / Connections / Connexions:
Kupferlegierung, gal. Sn / copper alloy, gal. Sn / alliage cuivreux, gal. Sn
2 x Bolzen M8, Abstand 51 mm / 2 x M8 bolts, distance 51 mm / 2 x vis M8, entraxe 51 mm

Anzugsmoment / Starting torque / Couple initial de démarrage:
12.0 Nm +/- 1Nm

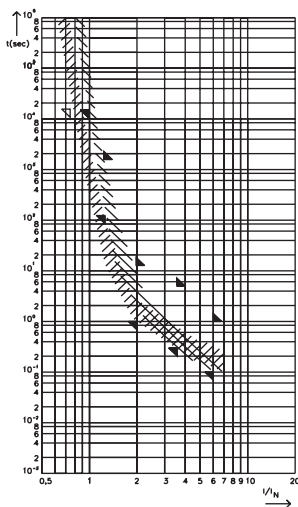
Schaltvermögen / Breaking capacity / Pouvoir de coupure:
100 A - 300 A: 2,000 A, 32 V, DC
400 A - 500 A: 1,500 A, 32 V, DC

Achtung: 1.00 bedeutet die Nummer "Eins" mit zwei Dezimalstellen. 1.000 bedeutet die Nummer "Eintausend" / Note: 1.00 means the number "one" with two decimal places. 1,000 means the number "one thousand" / Attention: 1.00 signifie le numero "un" avec deux décimales. 1,000 signifie le numero "mille"

Artikel-Nr. Article-No. Réf. d' article	Nennstrom Rated current Intensité nom. I_N/I_{rat}	Kaltwiderstand Coldresistance Res. à froid R_K	Kennfarbe Couleur-code Code couleur	Prüfleitung Testcable Testcâble	Spannungsfall Voltage drop Chute de tension			Schmelzintegral Joule integral Intégral de Joule I^2t
					ISO 8820 max.	U_D	PUDENZ max.	
153.5395.610_	100 A	0.70 mΩ	Yellow	16 mm ²	110 mV	110 mV	46,800 A ² s	
153.5395.612_	125 A	0.52 mΩ	Green	16 mm ²	110 mV	110 mV	118,100 A ² s	
153.5395.615_	150 A	0.42 mΩ	Orange	25 mm ²	110 mV	110 mV	113,400 A ² s	
153.5395.617_	175 A	0.36 mΩ	White	25 mm ²	110 mV	110 mV	154,400 A ² s	
153.5395.620_	200 A	0.34 mΩ	Blue	35 mm ²	110 mV	110 mV	288,000 A ² s	
153.5395.622_	225 A	0.29 mΩ	Brown	35 mm ²	110 mV	110 mV	236,000 A ² s	
153.5395.625_	250 A	0.25 mΩ	Pink	50 mm ²	110 mV	110 mV	292,500 A ² s	
153.5395.630_	300 A	0.21 mΩ	Grey	70 mm ²	110 mV	110 mV	486,000 A ² s	
153.5395.640_	400 A*	0.13 mΩ	Purple	70 mm ²	110 mV	110 mV	964,000 A ² s	
153.5395.650_	500 A*	0.12 mΩ	Brown	70 mm ²	110 mV	110 mV	1,449,000 A ² s	

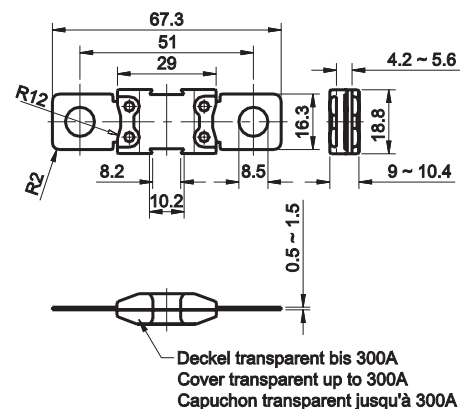
* in der Normreihe nicht verzeichnet / not mentioned in the standards / pas mentionnée dans la norme
Letzte Ziffer der Art.-Nr. = Verpackungsindex, siehe Seite 88 / Last figure of article-no. = packaging code, see page 88 / Dernier chiffre du numéro d' article = code d'emballage, voir page 88
zugehöriger Halter siehe Seite 55, 57 / corresponding holder see page 55, 57 / porte-fusible correspondant voir page 55, 57

Schmelzeit-Grenzwerte DIN / Pre-arcing time - limits / Temps de fusion limits



I_N/I_{rat}	Current Range	Limits	
		min.	max.
0.75 I_N/I_{rat}	100 A - 250 A	-	-
	300A	-	-
	400 A - 500 A	4h*	-
1.00 I_N/I_{rat}	100 A - 250 A	4h	-
	300A	4h	-
	400 A - 500 A	4h*	-
1.35 I_N/I_{rat}	100 A - 250 A	120 s	1,800 s
	300A	-	-
	400 A - 500 A	-	-
2.00 I_N/I_{rat}	100 A - 250 A	1 s	15 s
	300A	1 s	15 s
	400 A - 500 A	1 s	15 s
3.5 I_N/I_{rat}	100 A - 250 A	300ms	5 s
	300A	300ms	5 s
	400 A - 500 A	300ms	5 s
6.00 I_N/I_{rat}	100 A - 250 A	100ms	1 s
	300A	100ms	1 s
	400 A - 500 A	100ms	1 s

Maße in mm / Dimensions in mm / Dimensions en mm



Normen / Specifications / Normes

ISO 8820-5
UL248 Special Purpose Fuses

* Ist je nach Einsatzbedingungen mit PUDENZ festzulegen / to be agreed with PUDENZ / pour détermination avec PUDENZ
100 A - 300 A: $F_1 = 1.25$ (max. Dauerstrom / max. operating current / max. courant permanent: $0.8 \times I_{at}$ bei/at / à 23°C)
400 A - 500 A: $F_1 = 2.00$ (max. Dauerstrom / max. operating current / max. courant permanent: $0.5 \times I_{at}$ bei/at / à 23°C)